



ISO 9001:2000
Система менеджмента качества
сертифицирована
№ 41061

Производственная фирма «Ливам»

СБОРНИК ДЛЯ ХРАНЕНИЯ ОЧИЩЕННОЙ ВОДЫ С-60

ПАСПОРТ

С-60.00.000.00 ПС

г. Белгород

ВНИМАНИЕ!

- 1. Перед началом эксплуатации сборника внимательно ознакомьтесь с настоящим паспортом.**
- 2. Монтаж сборника должен производиться специально обученным персоналом. К работе со сборником допускаются лица, усвоившие принцип действия сборника, порядок работы с ним и правила эксплуатации, изложенные в настоящем паспорте.**
- 3. При использовании сборника совместно с аквадистиллятором сборник заземлить.**
- 4. Конструктивное исполнение сборника может отличаться от приведенного в паспорте, что не ухудшает его качественные и технические характеристики.**

1. НАЗНАЧЕНИЕ

1.1. Сборник для хранения очищенной воды С-60 (в дальнейшем сборник) предназначен для сбора и хранения очищенной воды, получаемой различными методами очистки из воды питьевой общего назначения в аптеках, больницах, лабораториях и других медицинских учреждениях.

1.2. Условия эксплуатации:

- температура окружающего воздуха от +10°C до +35°C;
- относительная влажность не более 80% при температуре +25°C.

2. ТЕХНИЧЕСКИЕ ХАРАКТЕРИСТИКИ

2.1. Основные технические характеристики сборников указаны в таблице 1.

Таблица 1

Модель сборника	Размеры в плане, мм	Высота, мм	Ёмкость, л	Масса, кг
С-60	450×500	1025	57	15

2.2. Срок службы сборника – не менее 7 лет.

3. КОМПЛЕКТНОСТЬ

3.1. Сборник для хранения очищенной воды – 1 шт.

4. УСТРОЙСТВО И ПРИНЦИП РАБОТЫ

4.1 Устройство сборника.

Сборник состоит из бака 6 (см. рисунок 1), крышки 10 и водоуказательной колонки 2. Бак предназначен для накопления очищенной воды, поступающей от аквадистилляторов либо других устройств очистки воды. Крышка служит для доступа внутрь бака при его очистке и крепится к нему болтами 9. Водоуказательная колонка используется для визуального наблюдения за уровнем воды, собираемой в сборнике. Дополнительный датчик уровня аквадистиллятора 1, входящий в комплект аквадистиллятора, устанавливается на отводе в верхней части сборника при совместной работе сборника с аквадистиллятором и предназначен для отключения аквадистиллятора при достижении водой максимального уровня в сборнике.

Сборник устанавливается на опорах 3 на любом ровном твердом основании. В нижней части сборника установлены сливной кран 4, служащий для слива воды при обслуживании сборника, и разборный кран 5, служащий для разбора очищенной воды потребителями.

В верхней части сборника установлен патрубок аварийного перелива 7, обеспечивающий аварийный слив воды при переполнении сборника водой выше допустимого уровня. Над ним установлен патрубок подачи 8, через который сборник заполняется очищенной водой, поступающей от аквадистилляторов либо других устройств очистки воды.

Все узлы сборника, соприкасающиеся с очищенной водой, изготовлены из нержавеющей стали 12Х18Н10Т и других материалов, не влияющих на качество очищенной воды и разрешенных к применению.

4.2 Принцип работы сборника.

Перед подачей воды в сборник сливной кран 4 и разборный кран 5 должны быть закрыты.

Дистиллированная вода из аквадистиллятора подается в сборник через патрубок подачи 8. Степень заполнения сборника водой визуально можно проконтролировать с помощью водоуказательной колонки 2.

В случае, если сборник работает совместно с аквадистиллятором, при достижении водой максимального уровня в баке дополнительный датчик уровня аквадистиллятора 1 отключает аквадистиллятор, и подача воды в сборник прекращается. Если же сборник используется автономно (например, как промежуточная емкость в сети разбора дистиллированной воды), то подачу воды в сборник необходимо перекрывать вручную при достижении ей максимального визуально контролируемого уровня в водоуказательной колонке.

При превышении водой максимально допустимого уровня в сборнике (например, при отказе датчика уровня или несвоевременном перекрытии подачи воды) ее излишек сливается через патрубок аварийного перелива в канализацию или аварийную емкость.

5. УКАЗАНИЕ МЕР БЕЗОПАСНОСТИ

5.1. Лица, не усвоившие принцип действия сборника, порядок работы с ним и правила эксплуатации, изложенные в настоящем паспорте, к работе со сборником не допускаются.

5.2. Для обеспечения безопасной работы сборника совместно с аквадистиллятором при установке на сборник датчика уровня, входящего в комплект аквадистиллятора, необходимо заземлить его медным гибким проводом сечением не менее 2.5 мм².

5.3. Запрещается:

- 1) использовать сборник в целях, не предусмотренных настоящим паспортом;
- 2) устранять неисправности и производить ремонт сборника, подключенного к электросети аквадистиллятора.

6. МОНТАЖ

6.1. Сборник должен быть установлен в помещении, имеющем систему подачи очищенной воды, систему водоотведения (канализацию) и контур заземления (в случае работы сборника совместно с аквадистиллятором).

6.2. Порядок монтажа:

6.2.1. Внимательно ознакомиться с содержанием настоящего паспорта.

6.2.2. Распаковать полученный сборник, освободить его от упаковочного материала, очистить от антикоррозионной смазки.

6.2.3. Осмотреть сборник для определения его состояния после транспортирования.

6.2.4. Проверить комплектность сборника.

6.2.5. Установить сборник на месте использования на твердом ровном основании без перекосов. Место установки сборника должно выбираться из условий обеспечения удобства доступа для обслуживания и возможности подачи очищенной воды от аквадистиллятора к сборнику самотеком.

6.2.6. В процессе работы или обслуживания сборника может возникнуть необходимость слива воды в канализацию. Для этого соединить сливной кран 4 с вводом канализации шлангом, обеспечив свободный слив воды. Патрубок аварийного перелива 7 также соединить с вводом канализации или с аварийной емкостью.

Соединить разборный кран 5 с магистралью разбора очищенной воды потребителями. К патрубку подачи 8 подсоединить вывод магистрали подачи очищенной воды от аквадистиллятора.

6.3. Подключение сборника к электросети аквадистиллятора (в случае совместной работы):

6.3.1. Заземлить (занулить) сборник в порядке, указанном в п. 5.2.

6.3.2. Установить дополнительный датчик уровня аквадистиллятора на отвод, как указано на рисунке 1, и подсоединить его к электросети аквадистиллятора по схеме,

указанной на рисунке 2. **Внимание: датчик уровня, устанавливаемый на сборнике, находится под тем же напряжением, что и датчик уровня аквадистиллятора (220 В).**

6.3.3. В целях обеспечения требований безопасности перед сборником на площадке для обслуживания постелить диэлектрические коврики.

7. ПОДГОТОВКА К РАБОТЕ И ПОРЯДОК РАБОТЫ

7.1. Провести дезинфекцию наружных поверхностей сборника 3%-ным раствором перекиси водорода по ГОСТ 177-88 с добавлением 0.5% моющего средства типа «Астра», «Лотос» по ГОСТ 25644-88. Возможно проведение дезинфекции 1%-ным раствором хлорамина по ТУ 6-01-4689387-89.

7.2. Закрывать сливной и разборный краны.

7.3. Открыть подачу очищенной воды из магистрали в сборник.

7.4. По мере заполнения сборника очищенной водой (о чем свидетельствует появление воды в водоуказательной колонке) можно начинать раздачу воды потребителям путем открытия разборного крана.

При полном заполнении сборника водой (при достижении ей максимального визуально контролируемого уровня в водоуказательной колонке) перекрыть подачу очищенной воды из магистрали подачи. В том случае, если сборник работает совместно с аквадистиллятором, подача воды будет отключена автоматически.

7.5. В случае обнаружения неудовлетворительного качества хранящейся очищенной воды необходимо полностью слить воду из сборника и тщательно очистить внутренние поверхности сборника в соответствии с п. 9.1.6 настоящего паспорта.

7.6. По окончании работы перекрыть разборный кран и прекратить подачу очищенной воды из магистрали.

8. ПРОВЕРКА ТЕХНИЧЕСКОГО СОСТОЯНИЯ

8.1. Для сборника устанавливается контроль технического состояния (КТС).

8.2. КТС проводится техническим и эксплуатационным персоналом, ознакомленным с настоящим паспортом.

8.3. КТС проводится:

- после установки (монтажа) сборника на месте его эксплуатации;
- после продолжительных перерывов в работе (более 3-х месяцев);
- при передаче сборника другому учреждению здравоохранения (проводится получателем совместно со сдатчиком).

8.4. Порядок и содержание КТС указаны в табл. 2.

Порядок и содержание контроля технического состояния

Таблица 2

№ п/п	Что проверяется	Методика проверки	Технические требования
1	Комплектность	Проверяется сличением с комплектностью, указанной в паспорте	Комплектность должна соответствовать п. 3 паспорта
2	Внешний вид	Проводится внешним осмотром сборочных единиц и деталей сборника	Сборочные единицы и детали сборника не должны иметь механических повреждений и нарушения герметичности
3	Герметичность соединений	Проводится внешним осмотром мест соединений деталей и сборочных единиц во время использования сборника	Соединения сборочных единиц и деталей сборника, соприкасающихся с водой, должны быть герметичными
4	Резьбовые соединения	Проверяется затяжка резьбовых соединений	Резьбовые соединения должны быть надежно затянуты

9. ТЕХНИЧЕСКОЕ ОБСЛУЖИВАНИЕ И ТЕКУЩИЙ РЕМОНТ

9.1. Техническое обслуживание (ТО).

9.1.1. Для сборника предусматривается ежедневное техническое обслуживание при использовании (ЕТО) и периодическое техническое обслуживание (ПТО).

9.1.2. При выполнении ТО персонал обязан соблюдать необходимые меры безопасности, указанные в разделе 5 настоящего паспорта.

9.1.3. При выполнении ТО сборник должен быть отключен от электросети аквадистиллятора.

9.1.4. ЕТО проводится эксплуатационным персоналом, ПТО – квалифицированным персоналом, ответственным за обслуживание сборника (электриком и слесарем).

9.1.5. ЕТО заключается в удалении пыли, грязи и следов коррозии с поверхности деталей и сборочных единиц и проверке качества заземления (зануления) сборника внешним осмотром.

9.1.6. В случае обнаружения неудовлетворительного качества хранящейся очищенной воды необходимо полностью слить воду из сборника и тщательно очистить внутренние поверхности сборника последующей протиркой (особенно в местах развальцовки бака) сухой безволоконной тканью до исчезновения пятен загрязнений, после чего внутренние поверхности сборника промыть дистиллированной водой несколько раз (3-4 раза). Очень важно проследить за тем, чтобы внутри сборника после обслуживания не осталось никаких посторонних предметов.

9.1.7. ПТО проводится не реже одного раза в год и включает в себя работы, указанные в п. 9.1.5; 9.1.6 и таблице 2, а также проверку заземления.

9.2. Текущий ремонт.

9.2.1. Текущий ремонт сборника производится с целью восстановления его работоспособности при отказе или неисправности.

9.2.2. Текущий ремонт сборника производится квалифицированным персоналом, ответственным за обслуживание сборника (электриком и слесарем).

9.2.3. При проведении текущего ремонта необходимо соблюдать меры безопасности согласно разделу 5 настоящего паспорта.

9.2.4. Текущий ремонт включает следующие технологические этапы:

- обнаружение и отыскание неисправностей;
- устранение неисправностей;
- проверка изделия после ремонта.

9.2.5. После обнаружения неисправности и выполнения текущего ремонта проведите, при необходимости, проверку технического состояния сборника по методике, указанной в п. 8.4 настоящего паспорта.

10. СВИДЕТЕЛЬСТВО О ПРИЕМКЕ

Сборник для хранения очищенной воды С-60

заводской номер _____

соответствует ТУ 9452-012-22213860-2008 и признан годным к эксплуатации.

Дата выпуска _____ 200 __ г.

ОТК _____ М.П.

Дата продажи « ____ » _____ 200 __ г.

11. ГАРАНТИЙНЫЕ ОБЯЗАТЕЛЬСТВА

12.1. Предприятие-изготовитель гарантирует соответствие изделия требованиям технических условий при соблюдении потребителем правил транспортирования, хранения и эксплуатации, установленных в технических условиях и указанных в настоящем паспорте.

12.2. Гарантийный срок эксплуатации изделия – 18 месяцев с даты продажи.

12.3. В течение гарантийного срока предприятие-изготовитель безвозмездно ремонтирует или заменяет изделие и его части в случае поломки при условии соблюдения потребителем правил транспортирования, хранения и эксплуатации, установленных в технических условиях и указанных в настоящем паспорте.

12.4. Пересылка изделий, подлежащих ремонту или замене при наступлении гарантийного случая, производится за счет предприятия-изготовителя.

12.5. При направлении изделия на гарантийный ремонт необходимо приложить эксплуатационную документацию. При отсутствии эксплуатационной документации гарантия на изделие не распространяется.

12.6. Гарантийный ремонт и замена изделия производится по адресу:

308023, г. Белгород, пр-т Б. Хмельницкого, 134-а.

12. СВЕДЕНИЯ О РЕКЛАМАЦИЯХ

13.1. Рекламации предъявляются в случае поломок деталей, узлов и при других неисправностях изделия.

13.2. Для определения причины поломки необходимо составить акт, в котором должны быть указаны:

– заводской номер изделия;

– дата получения изделия с завода и номер документа, по которому оно было приобретено;

– количество часов работы изделия с момента начала эксплуатации;

– причина поломки;

– какие узлы или детали сломались, износились;

– заключение комиссии, составляющей акт о причинах поломки.

13.3. Одновременно с актом поломки необходимо выслать:

– сломанную деталь (узел); если выполнить это невозможно, то необходимо указать это в акте поломки;

– комплект технической документации, прилагаемый к изделию.

Без вышеуказанных документов завод рекламации не рассматривает.

13.4. Рекламации на детали и сборочные единицы, подвергшиеся ремонту у потребителя, заводом не рассматриваются.

13. СВИДЕТЕЛЬСТВО О КОНСЕРВАЦИИ

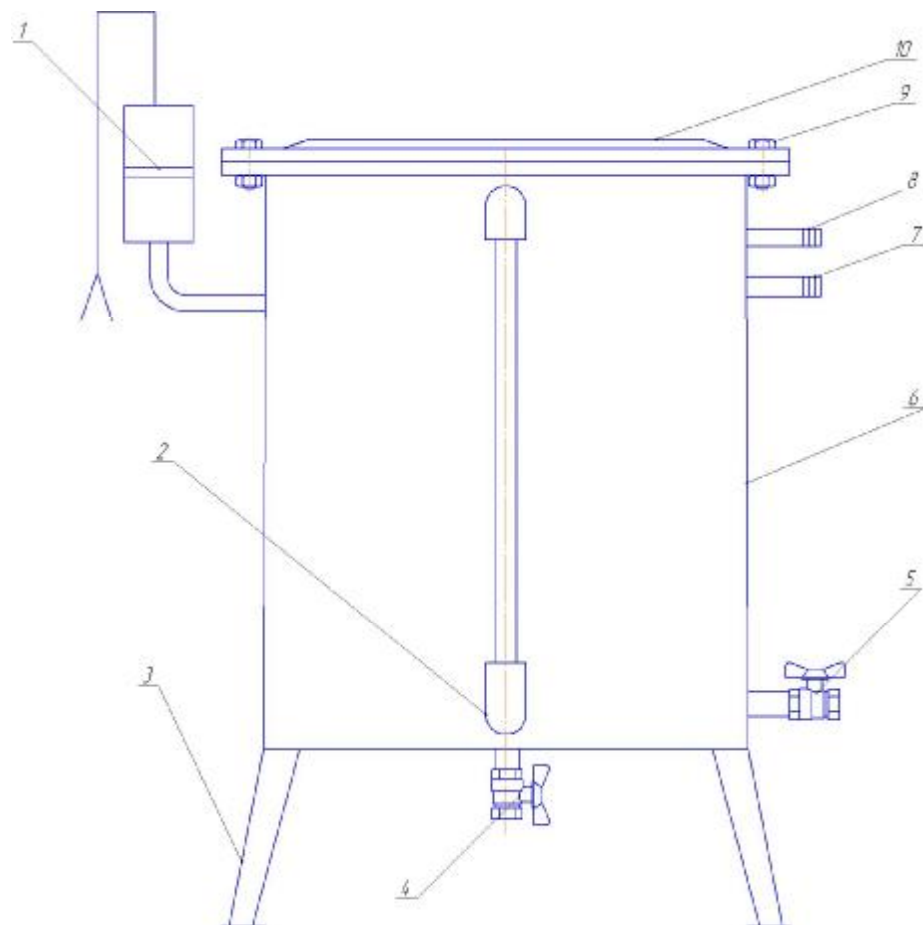
Сборник для хранения очищенной воды С-60 подвергнут консервации согласно ТУ 9452-012-22213860-2008.

Дата консервации _____ 200_ г.

Срок защиты – 1 год при хранении в помещении с температурой от минус 50°С до плюс 50°С и относительной влажностью не более 90% при 25°С.

14. СВИДЕТЕЛЬСТВО ОБ УПАКОВКЕ

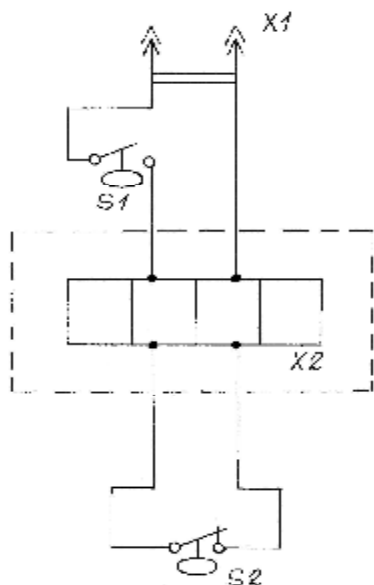
Сборник для хранения очищенной воды С-60 упакован согласно требованиям, предусмотренным конструкторской документацией.



Внимание! Конструктивное исполнение сборника может отличаться от приведенного на данном рисунке, что не ухудшает его качественные и технические характеристики.

Рисунок 1. Сборник для хранения очищенной воды.

1 – дополнительный датчик уровня аквадистиллятора, 2 – водоуказательная колонка, 3 – опора, 4 – сливной кран, 5 – разборный кран, 6 – бак, 7 – патрубок аварийного перелива, 8 – патрубок подачи, 9 – болт, 10 – крышка.



Обозначение	Наименование	Тип
S1	Датчик уровня дистиллятора	251.3839
S2	Датчика уровня сборника	251.3839
X1	Разъём датчика дистиллятора	РД
X2	Клеммная колодка	6А

Рисунок 2. Схема подключения дополнительного датчика уровня к электросети аквадистиллятора.

